

N9: Netzspiel²

Die Station „Netzspiel“ befindet sich hinter dem Flugzeugfahrrad.
Lies dir die angebrachte Tafel durch!

Wie groß ist die Spannung (gemessen in Volt) des Hochspannungsnetzes, welches die elektrische Energie innerhalb der Bundesländer verteilt?

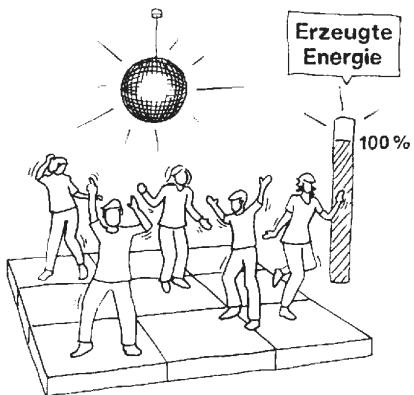
Setze den Lösungsbuchstaben ins Lösungswort an Stelle 1 ein!

J) 240 V K) 110 kV L) 380 MV

Merke: Um möglichst verlustarm elektrische Energie vom Kraftwerk zum Verbraucher zu transportieren, wird die elektrische Energie in Umspannwerken auf unterschiedliche Spannungsniveaus transformiert und so transportiert.

LÖSUNGSWORT: Im Alltag bitte unbedingt vermeiden!

1	2	3	4	5	6	7	8	9	10	11
---	---	---	---	---	---	---	---	---	----	----



Geschafft! Nun kannst du dich ausruhen oder deine Energie beim Exponat „Tanzkraftwerk²“ abbauen. Hab' Spaß beim Hüpfen und Tanzen!

Wissenspfad

ELEKTRIZITÄT

7. & 8. Schulstufe

Name:

Datum:

Stell dir vor, die Lampe in deinem Zimmer geht kaputt und du musst sie austauschen.

Oder: Deine Taschenlampe funktioniert nicht mehr und du möchtest wissen, ob das an den Batterien liegt.

Oder: Dein Handyaufladekabel ist halb durchgebrochen und du fragst dich, ob das gefährlich ist?

Bei all diesen Dingen ist es wichtig, etwas von Elektrizität zu verstehen. Darum begib dich im Welios auf Entdeckerreise rund ums Thema „Elektrizität“!

Beginne mit der ersten Station und führe die weiteren Stationen in beliebiger Reihenfolge aus! Versuche, das **Lösungswort** herauszufinden! Bei jeder Station kannst du einen Buchstaben für das Lösungswort ermitteln. Der einzusetzende Lösungsbuchstabe ist dabei immer der Buchstabe vor der richtigen Antwort der jeweiligen Station. Die **hochgestellte Zahl** am Ende der Station zeigt dir, in welchem Ausstellungsstockwerk sich das jeweilige Exponat befindet.



Stufensteigen - Meine eigene Leistung

Bevor du ins erste Stockwerk hinaufsteigst, begib dich zur steilen Treppe, die gleich im Eingangsbereich beginnt. Sie besteht aus 48 Stufen und ist ca. 8 m hoch. Nun ermittle deine Leistung beim Treppensteigen!

Gehe die Stufen hinauf und miss dabei die Zeit, die du von unten bis oben brauchst!

Damit du deine Leistung berechnen kannst, verwende folgende Formel:

Leistung [W] = deine Masse [kg] * 10 [m/s²] * Höhe [m] / Zeit [s], somit:

Leistung = 80 * Masse / Zeit (Setze deine Masse in kg und die Zeit in s ein!)

Meine Leistung beim Treppensteigen in Watt:

Welchem Elektrogerät entsprichst du?

- | | |
|---|---|
| <input type="checkbox"/> Energiesparlampe: z. B. 11 Watt | <input type="checkbox"/> Glühlampe: 25-100 Watt |
| <input type="checkbox"/> Laptop: 80 Watt | <input type="checkbox"/> Kühlschrank: 120 Watt |
| <input type="checkbox"/> Gefrierschrank: 150 Watt | <input type="checkbox"/> TV Flachbildschirm: 150 Watt |
| <input type="checkbox"/> PC: 200-250 Watt | <input type="checkbox"/> Abzugshaube: 400-500 Watt |
| <input type="checkbox"/> Mikrowelle: 800 Watt | <input type="checkbox"/> Fön: 2.000 Watt |
| <input type="checkbox"/> Wasserkocher: 2.200 Watt | <input type="checkbox"/> Waschmaschine: 2.300 Watt |
| <input type="checkbox"/> Staubsauger: 2.400 Watt | <input type="checkbox"/> Wäschetrockner: 3.000 Watt |
| <input type="checkbox"/> Geschirrspülmaschine: 3.000 Watt | <input type="checkbox"/> Herd: 3.000-4.000 Watt |

Ich bin ein(e).....!

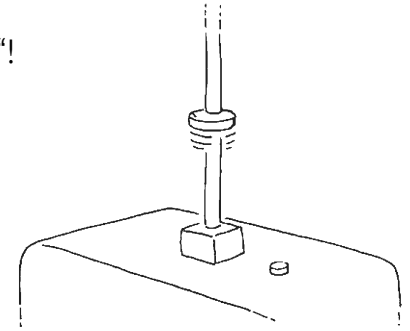
Wie heißt die Einheit der Leistung? Kreuze an und setze den Lösungsbuchstaben ins Lösungswort an Stelle 6 ein!

- A) Joule B) Newton C) Watt

C2: Springender Ring¹

Gehe weiter zum Exponat „Springender Ring“!

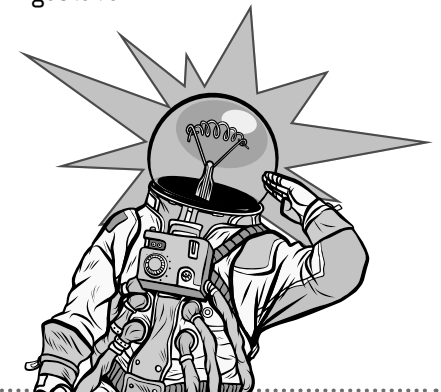
Warum springt der Aluminium-Ring beim Anlegen der Spannung (das geschieht, wenn du den Knopf drückst) nach oben? Setze den Lösungsbuchstaben ins Lösungswort an Stelle 2 ein!



(Hinweis: Als Spule bezeichnet man einen gewickelten Leiter.)

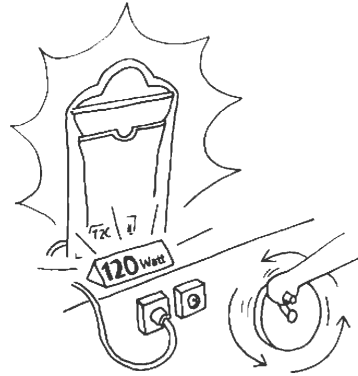
- S) Durch das Einschalten wird die Spule vom Strom durchflossen und ein Magnetfeld baut sich auf. Aluminium ist selbst magnetisch und der Ring liegt so auf, dass er abgestoßen wird und nach oben fliegt.
- T) Beim Einschalten wird ein Federmechanismus ausgelöst, der dafür sorgt, dass der Aluminiumring nach oben fliegt.
- U) Durch das Einschalten wird die Spule vom Strom durchflossen und ein Magnetfeld baut sich auf. Dabei induziert dieses im Aluminiumring eine Spannung, die zu Ringströmen führt. Dadurch wird ein Magnetfeld aufgebaut, das seiner Ursache entgegenwirkt. Der Aluminiumring wird abgestoßen und fliegt nach oben.

Merke: Es gibt einen Zusammenhang zwischen Elektrizität und Magnetismus: Um jeden stromdurchflossenen Leiter bildet sich ein Magnetfeld aus. Und ein sich zeitlich änderndes Magnetfeld erzeugt in einem Leiter wiederum elektrische Spannung.



D1: Kurbelpower¹

Suche das Exponat „Kurbelpower“ und erkunde, welche Küchengeräte du per Hand in Gang setzen kannst?



Kreuze an!

- | | |
|--|--|
| <input type="checkbox"/> Küchenuhr (5 W) | <input type="checkbox"/> Radio (10 W) |
| <input type="checkbox"/> Saftpresse (100 W) | <input type="checkbox"/> Stabmixer (120 W) |
| <input type="checkbox"/> Brotschneider (150 W) | |

Wie groß ist die mittlere Dauerleistung des Menschen?

Setze den Lösungsbuchstaben ins Lösungswort an Stelle 10 ein!

- R) 30-50 W S) 80-100 W T) 180-200 W

Schaue auch auf die Infotafel links neben dieser Station! 1 kWh ist eine Energieeinheit. 1 kWh elektrische Energie kostet derzeit ca. 20 Cent. Ein 4-Personen-Haushalt braucht durchschnittlich 5000 kWh im Jahr. Das sind 1000 € im Jahr!

Leitende und nichtleitende Stoffe²

Suche die Station „Leitende und nichtleitende Stoffe“ (bei der großen Ausruhplattform)!

Bringe die Lampen durch geschicktes Anordnen und Auswählen der Einbauelemente zum Leuchten!

Welches Material eignet sich NICHT zum Bau von Schaltungen, weil es den Strom nicht leitet?

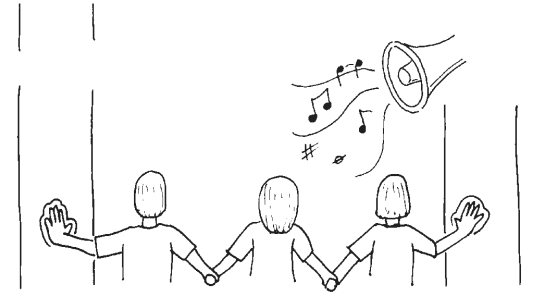
Setze den Lösungsbuchstaben ins Lösungswort an Stelle 5 ein!

- S) Holz T) Kupfer U) Aluminium

G3: Menschenkette¹

Suche das Exponat „Menschenkette“!

Es befindet sich hinter der Pellet-Förderstation. Bildet eine Menschenkette und verbindet die beiden Platten an den Bäumen. Was geschieht? Hört genau!



Warum leitet der menschliche Körper Strom?

Setze den Lösungsbuchstaben ins Lösungswort an Stelle 4 ein!

- X) Da der menschliche Körper durch die vielen roten Blutkörperchen einen hohen Eisenanteil hat.
- Y) Das Herz wirkt wie eine Batterie, so dass wir ständig aufgeladen sind und ein Stromfluss entsteht, wenn wir uns die Hände reichen.
- Z) Da wir einen hohen Flüssigkeitsanteil in unserem Blut und in unseren Zellen besitzen.

Volta'sche Säule²

Suche die Station „Volta'sche Säule“ (bei der großen Ausruhplattform)!

Nimm den Stecker der rechten Säule (serielle Schaltung) und stecke ihn zuerst an den untersten Kontakt! Drücke den Startknopf! Das Lämpchen muss nun leuchten. Lies Spannung und Strom am Voltmeter und Amperemeter ab! Nun gib den Stecker auf den nächsthöheren Kontakt und lies wiederum ab!

Was geschieht, wenn man zwei Elemente der Volta'schen Säule seriell hintereinander schaltet?

Setze den Lösungsbuchstaben ins Lösungswort an Stelle 3 ein!

- P) Spannung und Strom bleiben gleich Q) der Strom verdoppelt sich
- R) die Spannung verdoppelt sich

Stromablenkung im Magnetfeld²

Suche das Exponat „Stromablenkung im Magnetfeld“!

Es ist nicht weit entfernt vom Blitzableiter.

Was passiert, wenn man den Magneten in die Nähe der Röhre bringt?

Setze den Lösungsbuchstaben ins Lösungswort an Stelle 7 ein!

- F) Der Strahl ändert seine Farbe – je nachdem, wie man den Magneten hält, nimmt er einen anderen Farbton an.
- G) Der Strahl beginnt zu brummen – je nachdem, in welchem Abstand man den Magneten hält, leiser oder lauter.
- H) Der Strahl wird abgelenkt – je nachdem, wie man den Magneten hält, in unterschiedliche Richtungen.

Merke: Ein Magnet beeinflusst den Stromfluss.

B1: Reaktionsspiel¹

Wenn du die Stufen hinaufgestiegen bist, bist du nicht weit entfernt vom „Reaktionsspiel“, welches sich gleich nach dem Raum der Illusionen befindet.

„Stromsparen“ hilft dir, elektrische Energie und damit auch Geld zu sparen. Wie schnell bist du beim Ausschalten der Geräte? Spiele erst allein, dann auch mit anderen Personen zusammen!

Mein Rekord: Rekord meiner Gruppe:

Welcher ist KEIN Grund dafür, dass es wichtig ist, Energie zu sparen?

Setze den Lösungsbuchstaben ins Lösungswort an Stelle 8 ein!

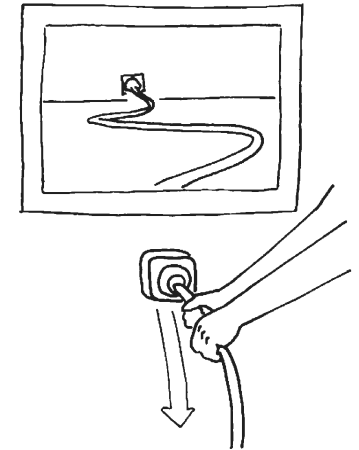
- J) Wenn ich elektrische Energie spare, muss ich auch weniger für die Bereitstellung zahlen.
- K) Wenn ich elektrische Energie spare, handle ich verantwortlich an den Vorräten der Erde und an der Umwelt.
- L) Wenn ich elektrische Energie spare, steigen die Sparzinsen für mein Sparbuch.

N8: Stromkabel²

Suche die Station „Stromkabel“

(hinter dem Flugzeugfahrrad)

und beobachte, welche Stationen die elektrische Energie durchläuft, bis sie bei uns in der Steckdose zur Verfügung gestellt wird!



Streiche alle Wörter aus diesem Wortsalat, die nicht durchlaufen werden!

Batterie - Verteilerkasten - Steckdose - Haarfön - Generator - Wasserkraftwerk - Handy
Dynamo - Überlandleitung - Umspannwerk - Blitzableiter - Leitungskabel - Backofen

Wie viele bleiben übrig? Kreuze an!

Setze den Lösungsbuchstaben ins Lösungswort an Stelle 9 ein!

- S) 9
- T) 8
- U) 7

L9: Hörnerblitzableiter²

Suche das Exponat „Hörnerblitzableiter“ im Norden

der Ausstellungsebene und lass einen Blitz aufsteigen!

Die Idee für den ersten Blitzableiter – eine lange Eisenstange auf dem Hausdach, die die Gewitterelektrizität ableitet – hatte in der Mitte des 18. Jahrhunderts Benjamin Franklin. Hörnerblitzableiter kann man an elektrischen Anlagen zum Überspannungsschutz einsetzen. Schau dir auch die Hinweise auf der Wand an!

Wenn du den Donner drei Sekunden später hörst, als du den Blitz siehst, wie weit ist dann das Gewitter entfernt? Setze den Lösungsbuchstaben ins Lösungswort an Stelle 11 ein!

- S) ca. 1 km
- T) ca. 3 km
- U) ca. 10 km